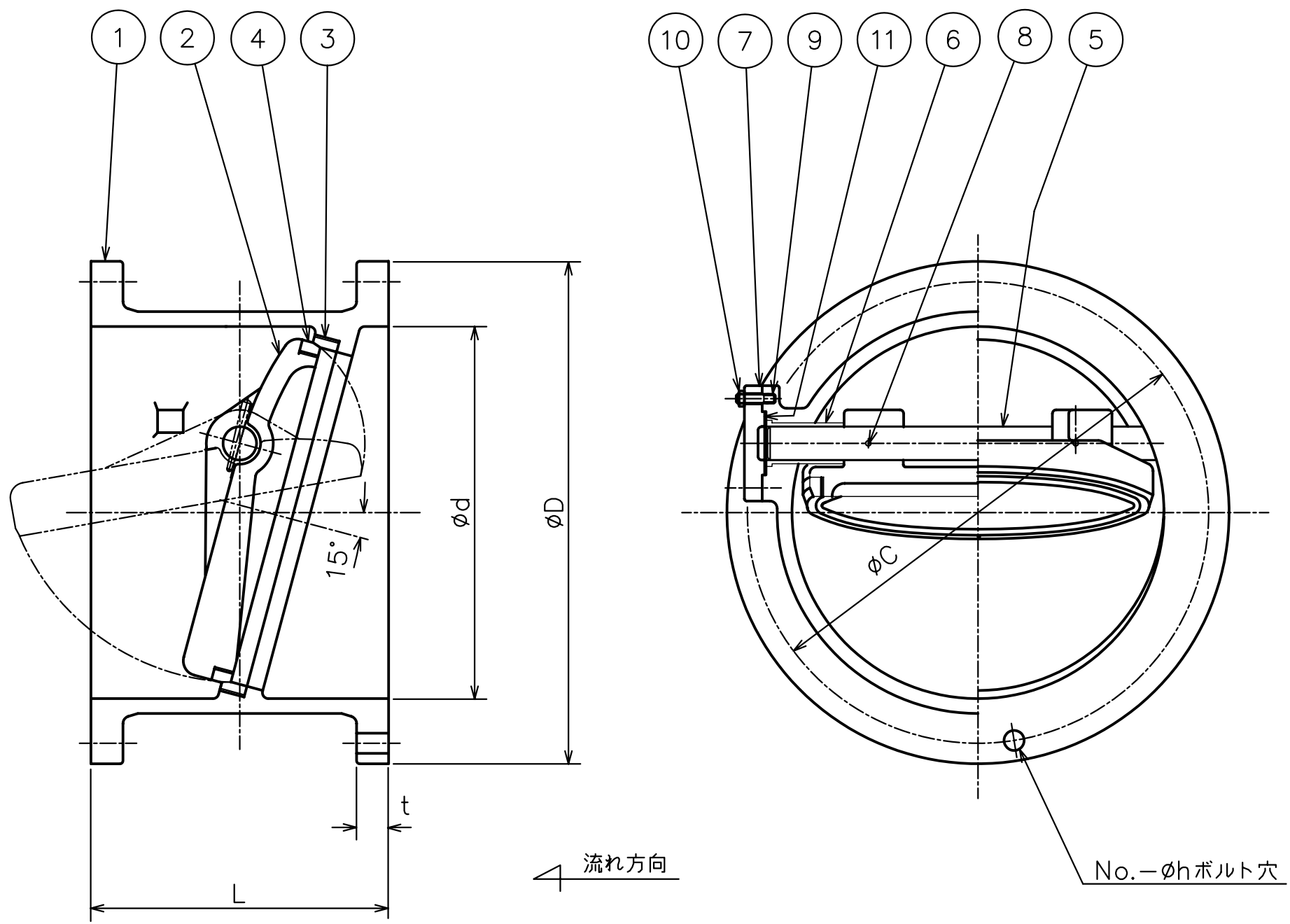


来 歴				
符号	改 訂 理 由	日 付	担 当	承 認
①	呼び径 500Aを削除	'11.2.22	反甫	江畑
②				
③				



呼び径	d	L	フ ラ ン ジ							質量 (kgf)	個数
			D	ボルト穴			ボルトの呼び径	t			
				C	No.	h					
650	650	550	845	780	24	33	M30		46	550	
700	700	600	905	840	24	33	M30		48	620	

11	ガスケット	V/#6500	1	ノンアスベスト
10	六角ナット	SS 400	-	
9	植込ボルト	SS 400	-	
8	テーパピン	SUS 304	2	
7	カバー	FC 200	2	
6	プッシュ	C3771B	2	
5	ピンジピン	SUS 403	1	
4	弁体付弁座	CAC 406	1	
3	弁箱付弁座	CAC 406	1	
2	弁 体	FC 200	1	
1	弁 箱	FC 200	1	

符号	名 称	材 料	個 数	備 考
部 品 明 細 表				
整理番号		形式	TX-1	
尺 度	〜	製作個数	フランジ形 鑄鉄 10K	
日付	'11.2.22	承認	検図	製図
承 認	金 山	検 図	江 畑	製 図
			反 甫	名
				テイルティング型 逆止め弁
古川工業株式会社			図番	CO-0690 △